

## APL-410 N CAJA FINAL DE CARRERA A PRUEBA DE EXPLOSIÓN

### Características Generales

Características Generales	
Protección	A prueba de Intemperie IP66/NEMA 4 y 4X A Prueba de Explosión. EX d IIB T6.
Interruptores	Interruptor mecánico 2 SPDT. 16A 1/2HP 125/250VAC, 0.6A 125VDC, 0.3A 250VDC approved by UL, CSA
Temperatura	-20°C - 80°C
Entrada de cables	2 NPT 3/4 "
Terminales	8 puntos (0. 08-2,5 mm <sup>2</sup> )
Indicador de Posición	0°-90°. Rojo-Cerrado. Amarillo -Abierto

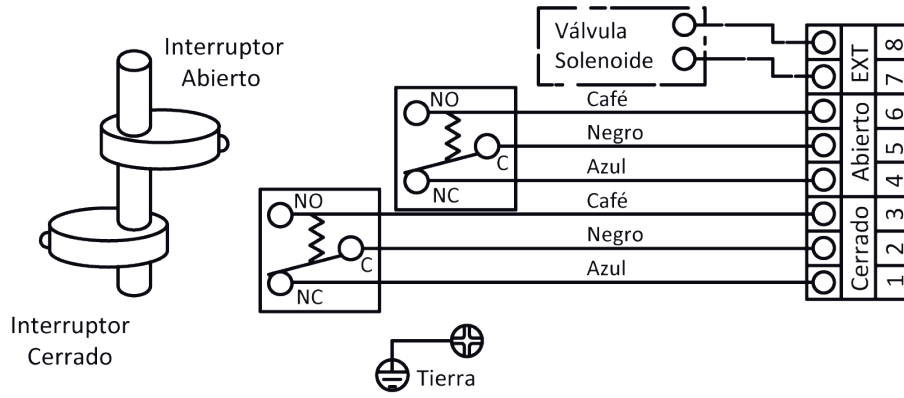


### Componentes

Nombre	Material
Tapa de caja	Aluminio / Pintura Epoxi
Tornillos de tapa	Acero inoxidable
Tornillos Indicador	Acero inoxidable
Tapa Indicador	Policarbonato
Indicador	Policarbonato
Caja	Aluminio / Pintura Epoxi
Levas	Policarbonato
Eje	Acero inoxidable
Terminales	Policarbonato
Soporte	Acero inoxidable



## Diagrama de Conexión



## Dimensiones

