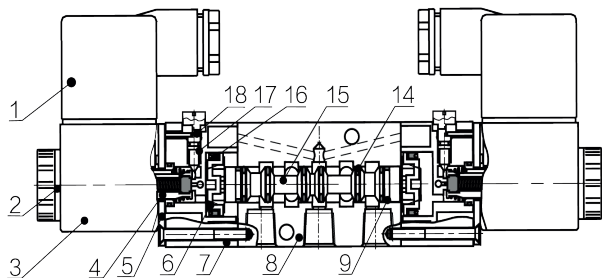
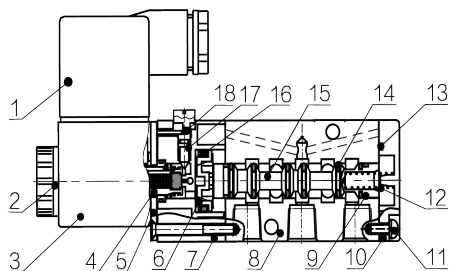


Electroválvula NAMUR serie 4M

3M/4M310-08



Válvula Solenoide tipo Namur
Serie 4M310-08G es 5/2 a 3/2
De forma intercambiable
Doble Efecto/ Simple Efecto 1/4" NPT,



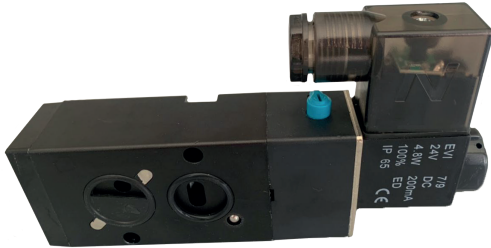
Descripción de la estructura interna

| N° | Nombre de la pieza | Material |
|----|--------------------|------------------------|
| 1 | Conector | Plástico de ingeniería |
| 2 | Tuercas | POM+acero al carbono |
| 3 | Bobinas | Cu |
| 4 | Unidades piloto | |
| 5 | Placa | Placa Acero al carbono |
| 6 | Pistones | POM |
| 7 | Asiento piloto | Plástico de ingeniería |
| 8 | Cuerpo de válvula | Aleación de aluminio |
| 9 | Carrete | Aleación de aluminio |
| | | |

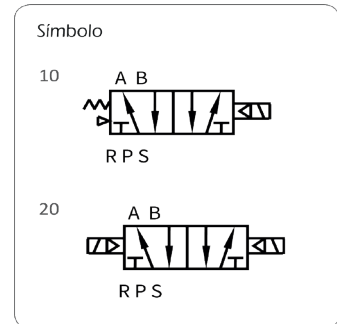
Descripción de la estructura interna

| N° | Nombre de la pieza | Material |
|----|----------------------|------------------------|
| 10 | Junta tórica | HNBR |
| 11 | Cubierta trasera | Plástico de ingeniería |
| 12 | Filtro | Material sintético |
| 13 | Pistón | POM |
| 14 | Muelle | Acero inoxidable |
| 15 | Accionamiento Manual | Plástico técnico |
| 16 | Asiento trasero | Aleación de aluminio |
| 17 | Asiento de resorte | Aleación de aluminio |
| 18 | Hebilla tipo C | 65Mn |

Estructura Interna



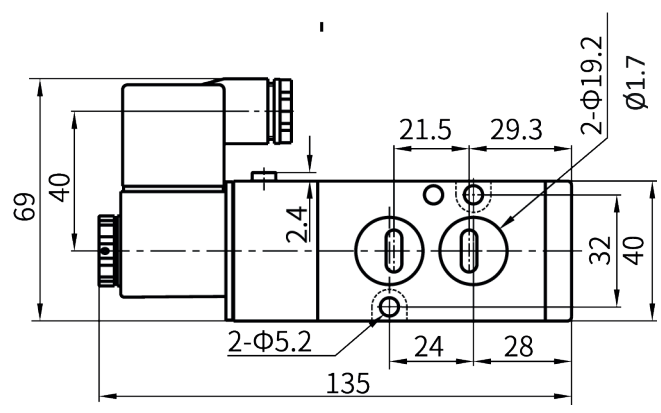
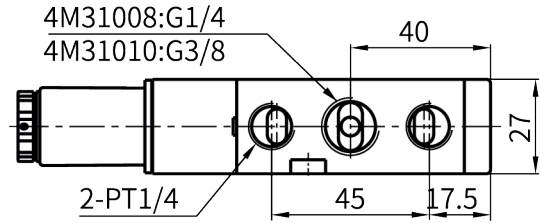
Válvula Solenoide tipo Namur
Serie 4M310-08G es 5/2 a 3/2
De forma intercambiable
Doble Efecto/ Simple Efecto 1/4" NPT,



| Especificaciones Técnicas | |
|-------------------------------------|-------------------------------|
| Modelo | 4M310-08 / 4M320-08 |
| Medios de trabajo | Aire |
| Tipo de Accion | Tipo de piloto interno |
| Posición | 5/2 puerto |
| Área seccional efectiva | 25.0mm ² (Cv=1.40) |
| Tamaño del puerto | Entrada=Salida G1/4 |
| Lubricacion | No necesita |
| Presión de trabajo | 0.15 - 0.8 M Pa |
| Presión de prueba | 1.0MPa |
| Temperatura de trabajo | 0~60°C |
| Rango de voltaje | ±10% |
| Consumo de energía | AC: 5,5 VA CC: 4,8 W |
| Grado de aislamiento | Nivel F |
| Clase de protección | IP65 (DIN40050) |
| Tipo de conexión | Tipo de enchufe |
| Frecuencia máxima de funcionamiento | 5 ciclos/seg. |
| Material | NBR |

Dimensiones

4M310DIN



4M320DIN

