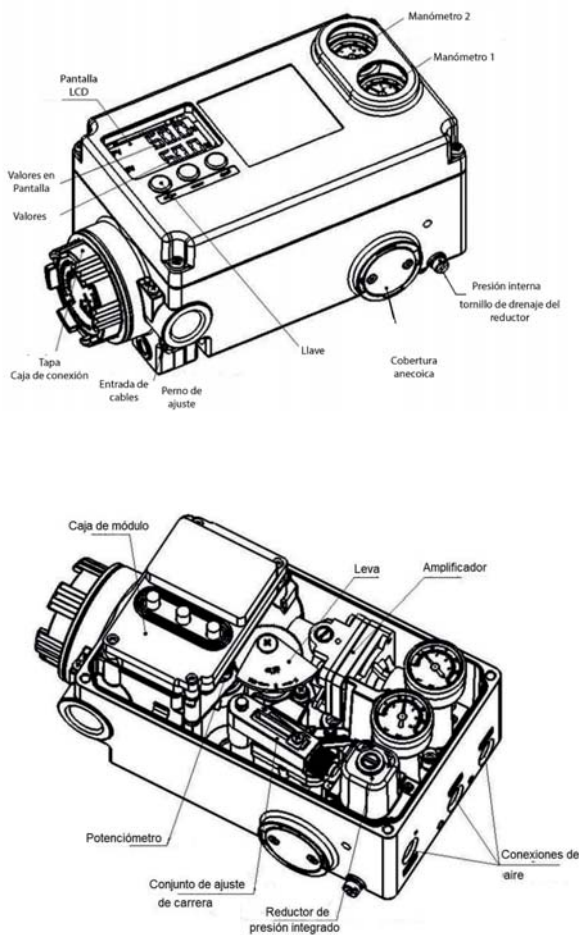


POSICIONADOR ELECTRONEUMÁTICO DIGITAL

**Posicionador Electroneumático Digital,
Entrada de 4-20mA, Con señal de Retroalimentación de 4-20mA**

L8A-100RSMPL

L8A-100RDIPL



Parametros Tecnicos

Articulo	L8A-100L		L8A-100R	
	Simple Acción	Doble Acción	Simple Acción	Doble Acción
Señal de entrada	4~20mA DC			
Retro alimentación	4-20mA DC			
Panel de Visualización	Pantalla LCD			
Impedancia	250±15Ω (modelo sin realimentación)			
Presión de suministro	1.4~7,0 kgf/cm ² (20~100 psi)			
Carrera	10~150 mm		0~90°	
Tamaño de la interfaz de la fuente de aire	PT (NPT) 1/4			
Tamaño de la interfaz del manómetro	PT (NPT) 1/8			
Tamaño de la interfaz de la fuente de alimentación	PF 1/2 (G 1/2)			
Nivel de protección / Instalación	IP66 / Exi a II CT6			
A prueba de explosión	Ex d II CT6			
Ambiente temperatura	Temperatura de trabajo	Modelo estándar: -20~70°C Modelo de baja temperatura: -40~70°C (sin indicación por debajo de -20°C)		
	Temperatura a prueba de explosiones	-20~60°C		
linealidad	±1,0% F.C			
Histéresis	1,0% F.C			
Sensibilidad	±0,2% F.S	±0,5% F.S	±0,2%F.S	±0,5% F.S
Consumo de aire	3 LPM (superior = 1.4 kgf/cm ² , 20 psi)			
Caudal	80 LPM (superior = 1.4 kgf/cm ² , 20 psi)			
Material	Aluminio fundido a presión			
Peso	2.5 kg			
Modelo con función de visualización de números/función de retroalimentación				
Señal de entrada	4~20mA DC (sistema de dos hilos)			
Voltaje de carga de entrada	MÁX 15V			
Señal de retroalimentación	4~20mA DC (sistema de dos hilos)			
Potencia de la señal de retroalimentación	24 V DC ± 15 %			

Dimensiones

